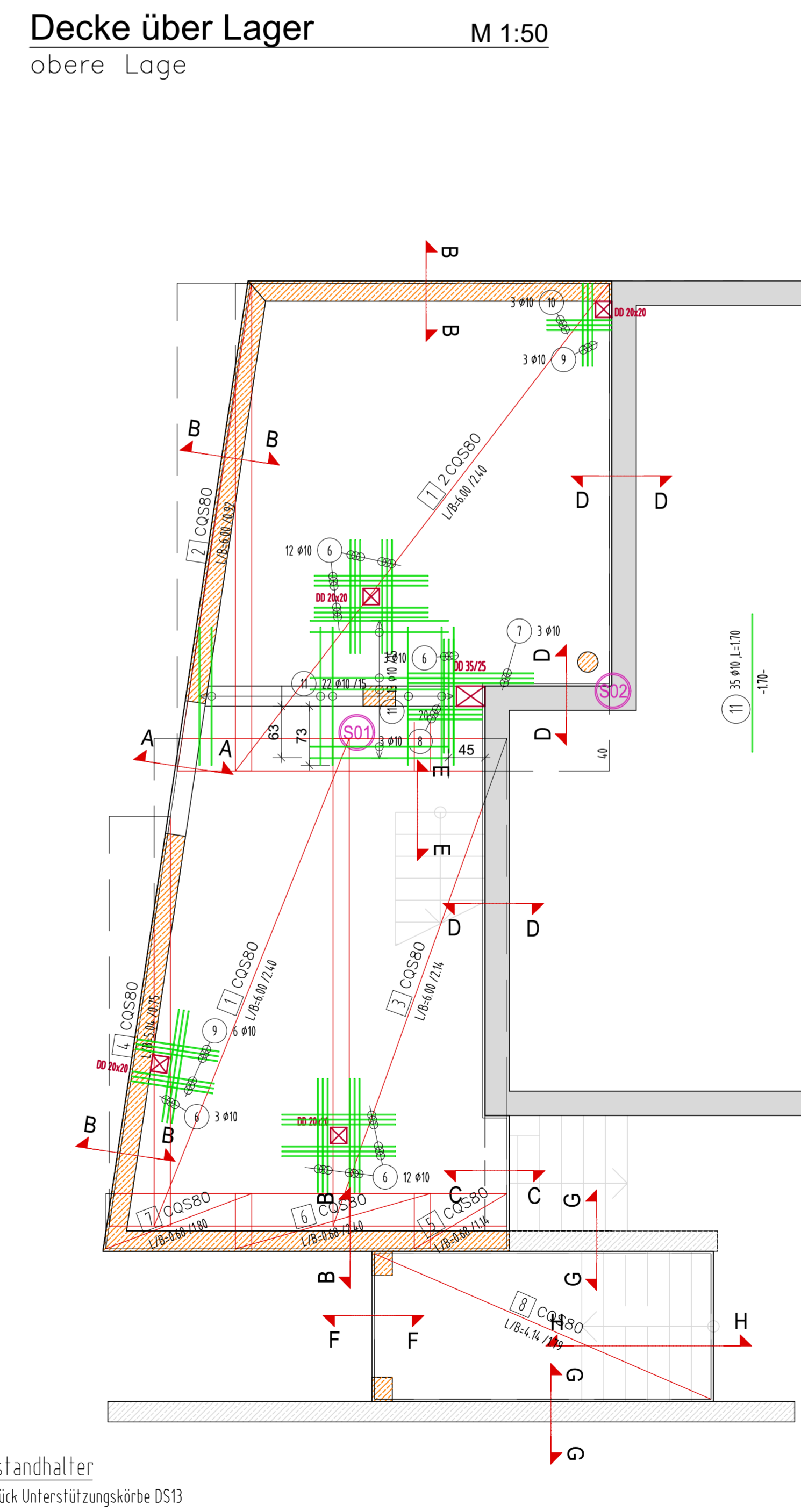
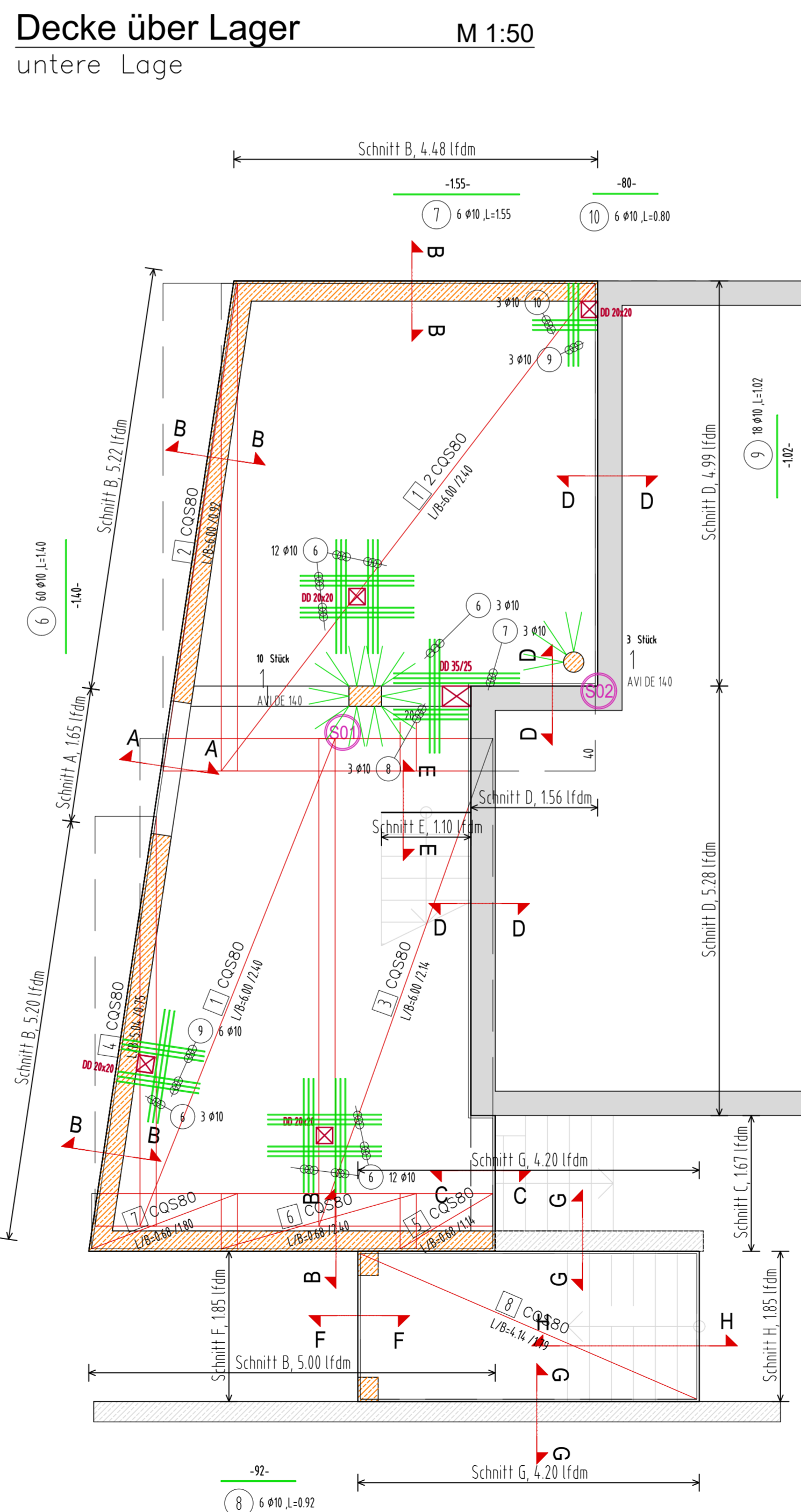
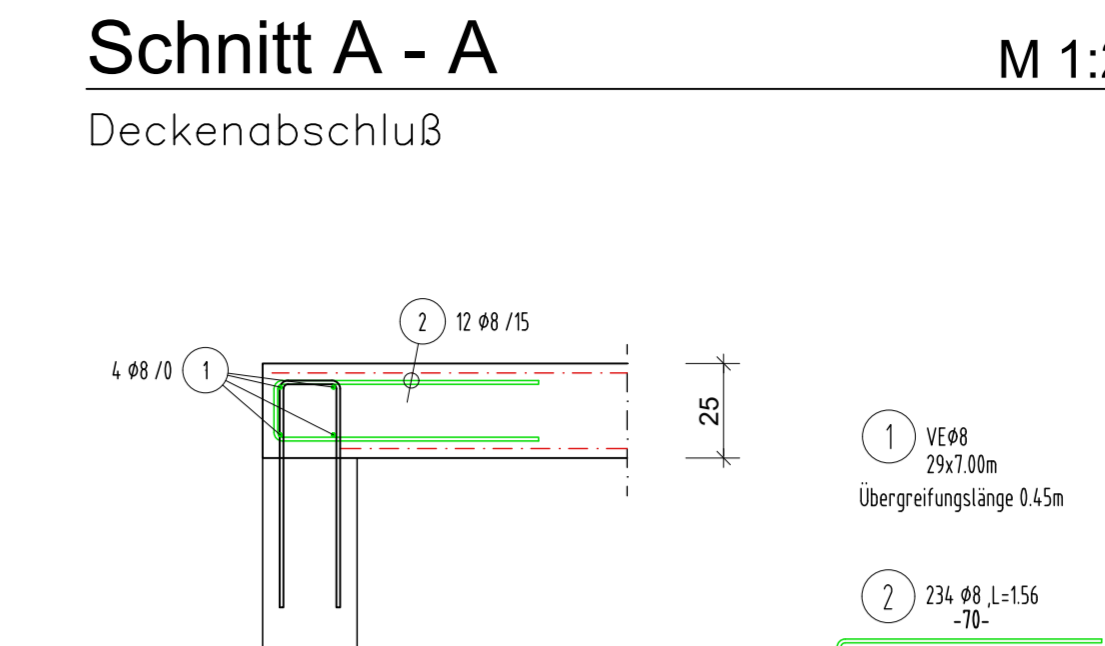
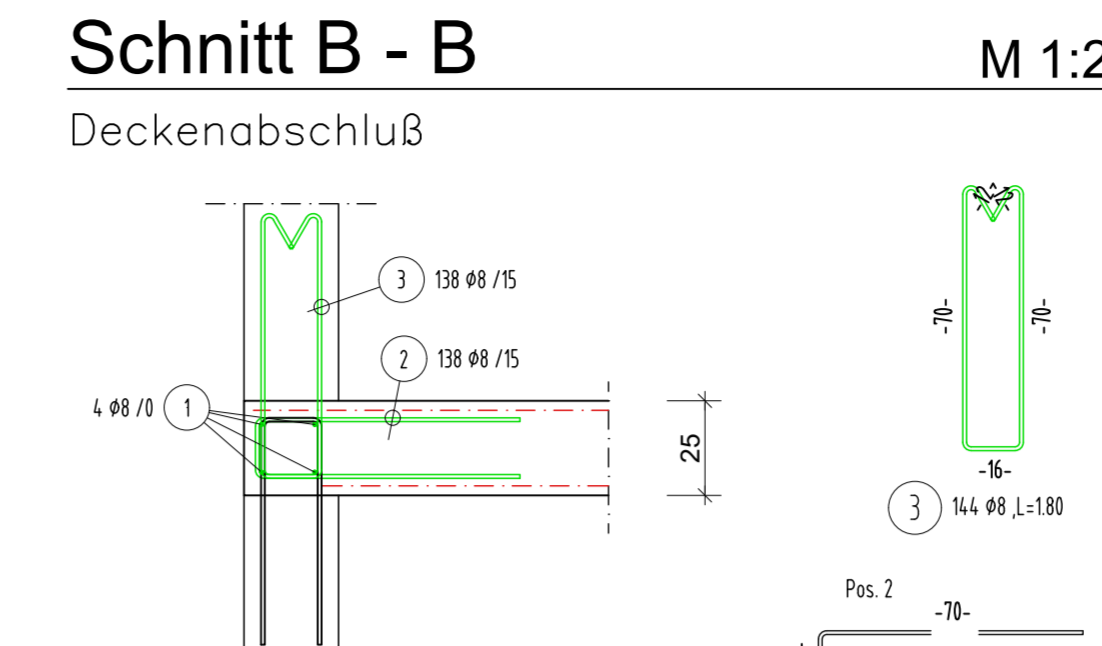
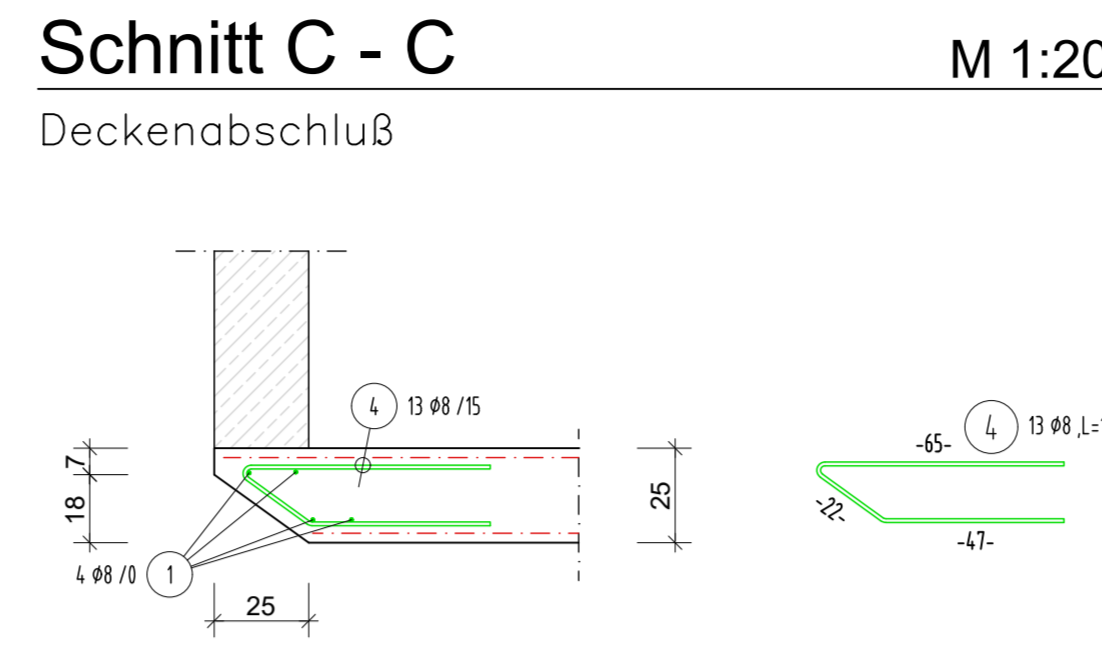
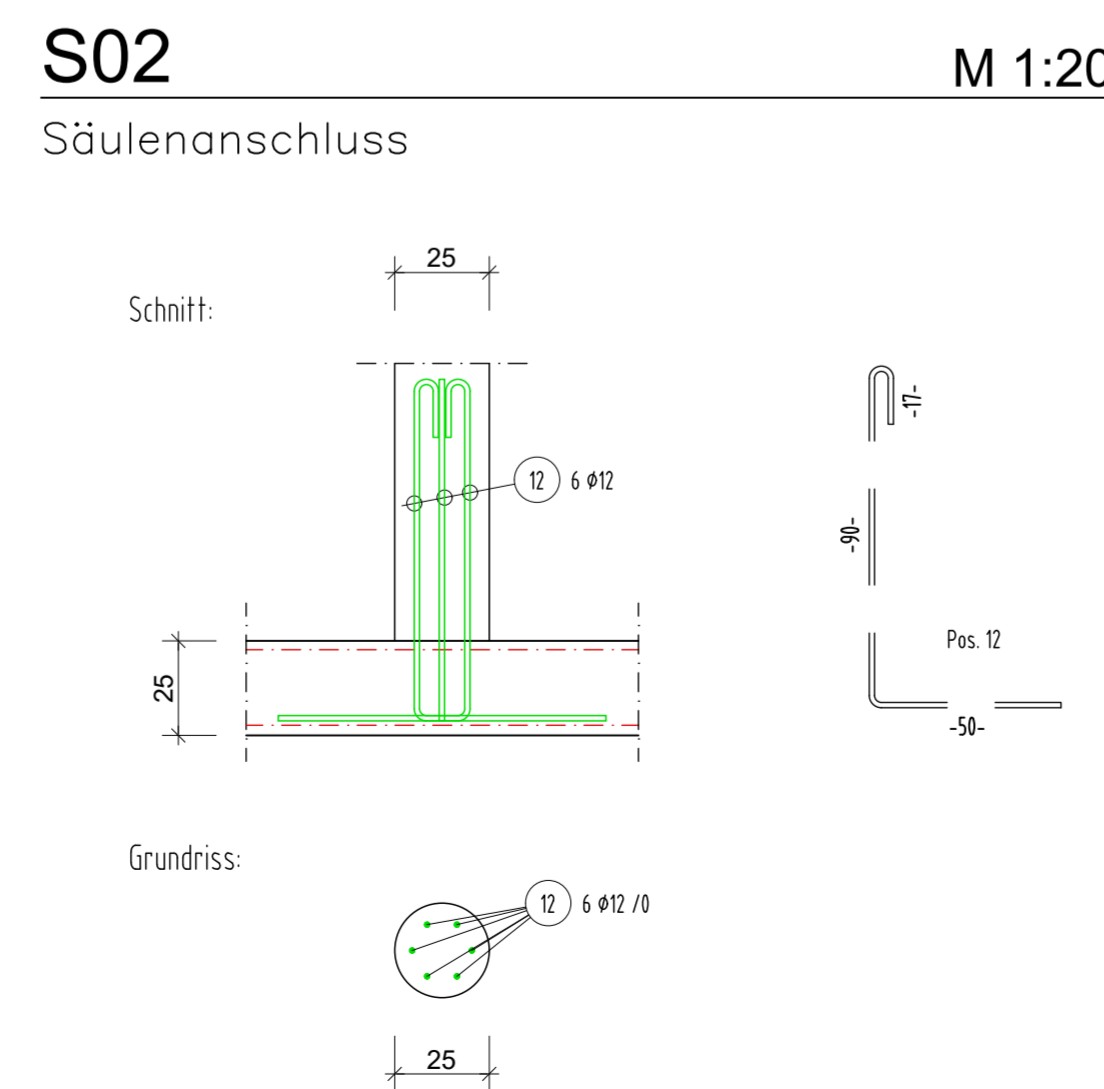
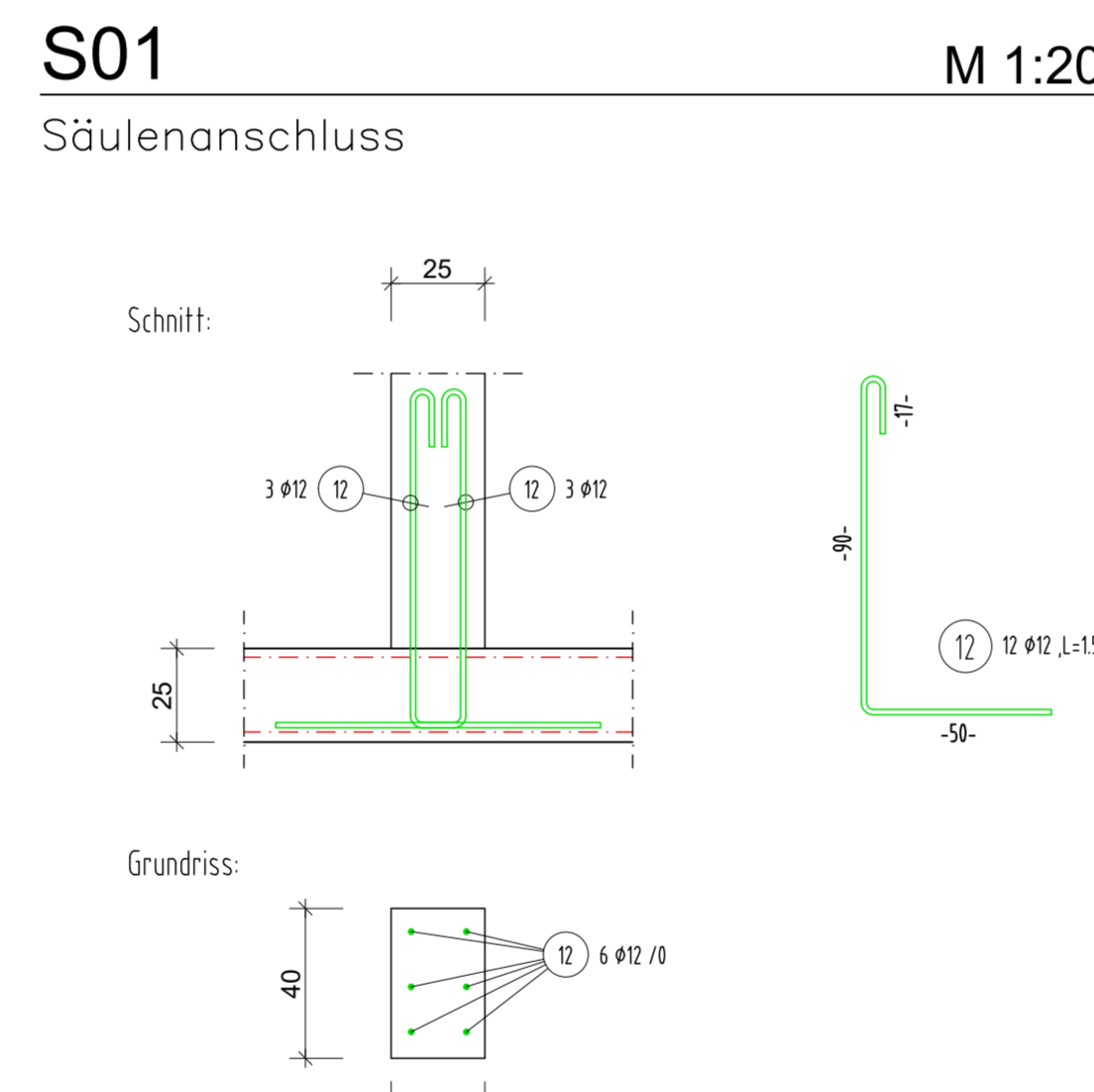
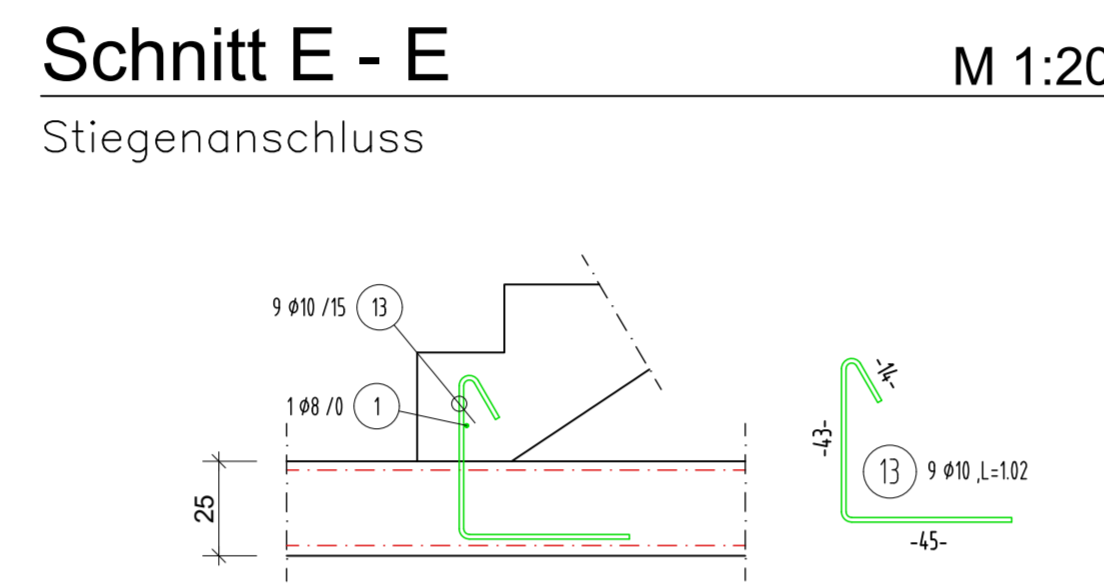
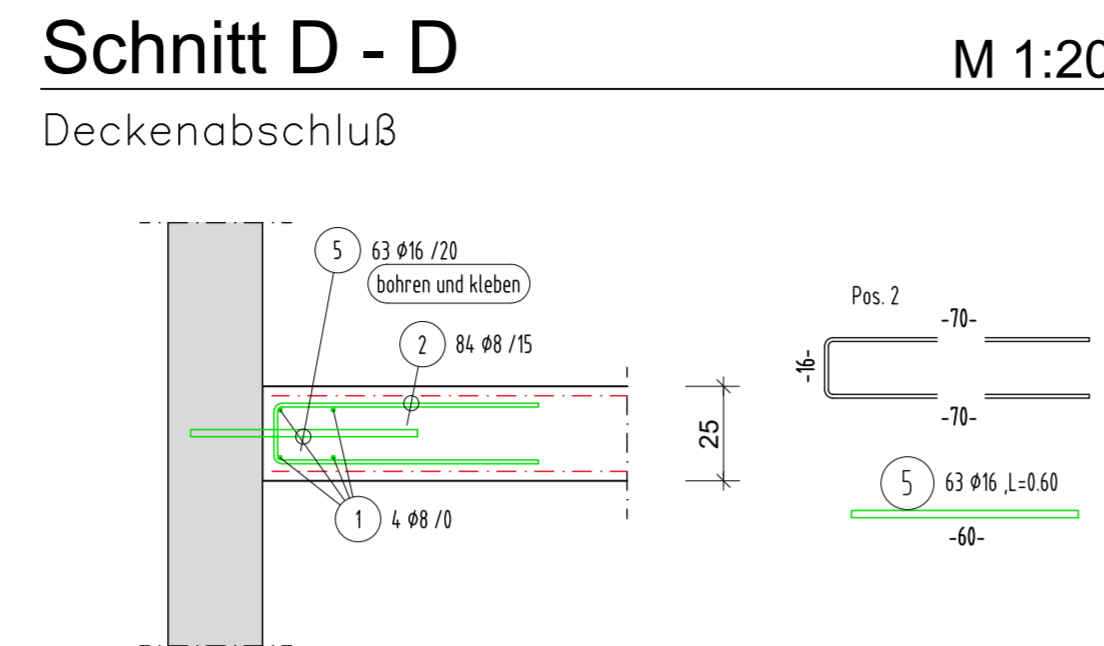
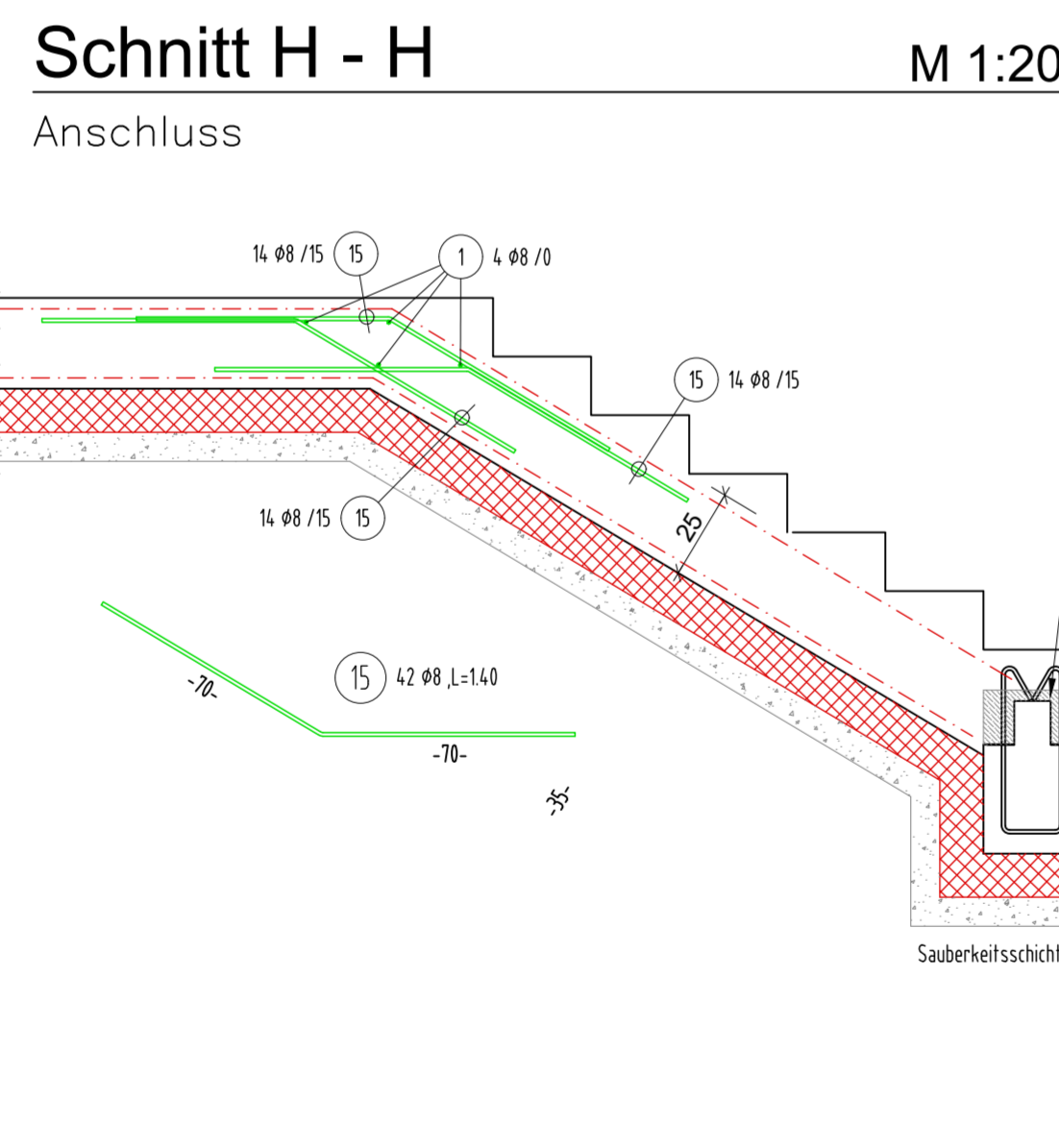
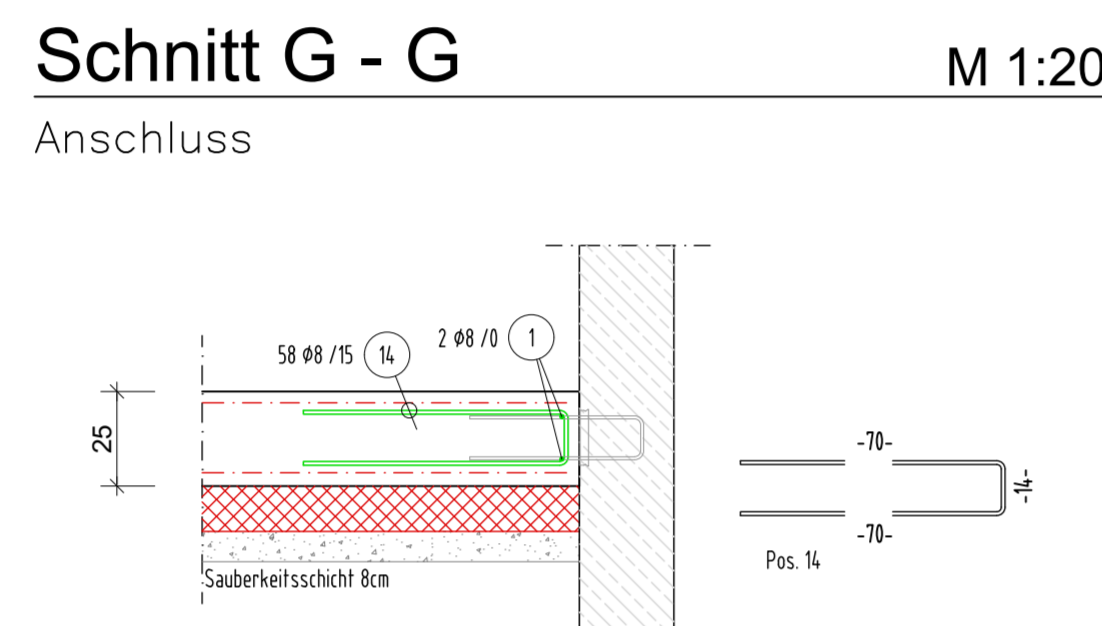
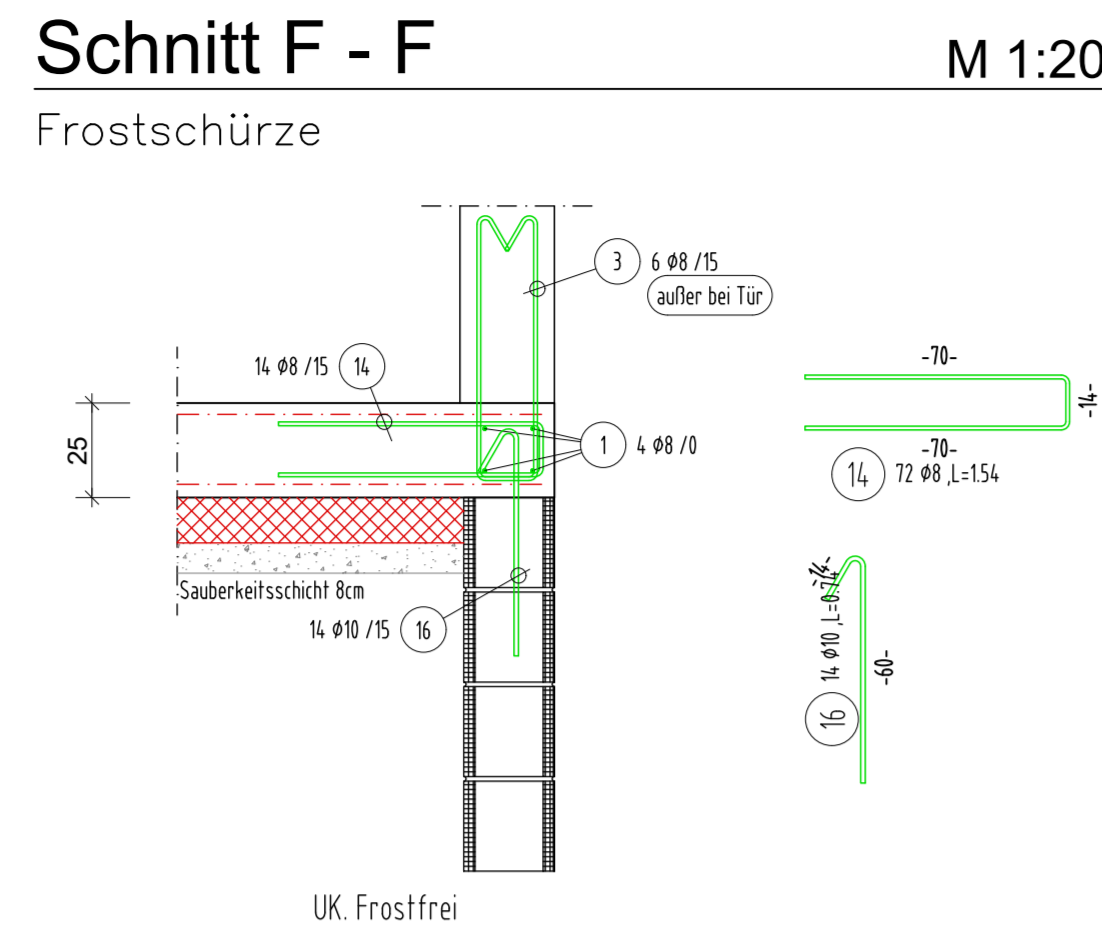


BIEGELISTE Betonstahl: B550B																					
Positionsnummer	Stabdurchmesser	Einzelstablänge	Gesamtanzahl	Gesamtlänge	abriegeform	Endhaken	Biegeabbe														
							a	b	c	d	e	K	h								
1	8	7.00	29	203.00	3	00	7.00														
2	8	1.56	234	365.04	3	21	0.70	0.16	0.70												
3	8	1.80	144	259.20	3	21	2	0.70	0.16	0.70											0.12
4	8	1.34	13	17.42	3	99															
5	16	0.60	63	37.80	5	00	0.60														
6	10	1.40	60	84.00	3	00	1.40														
7	10	1.55	6	9.30	3	00	1.55														
8	10	0.92	6	5.52	3	00	0.92														
9	10	1.02	18	18.36	3	00	1.02														
10	10	0.80	6	4.80	3	00	0.80														
11	10	1.70	35	59.50	3	00	1.70														
12	12	1.57	12	18.84	3	11	3	0.90	0.50												0.17
13	10	1.02	9	9.18	3	11	2	0.43	0.45												0.14
14	8	1.54	72	110.88	3	21	0.70	0.14	0.70												
15	8	1.40	42	58.80	3	15	0.70	0.70	0.36												
16	10	0.74	14	10.36	3	00	2	0.60													0.00



Abstandhalter
62 Stück Untersützungskörbe DS13
la=50cm entspr. 10 Stück/m²

Biege- und Verlegeanweisung nach DBV-Merkblatt "Betondeckungen und Bewehrung 2011-01"

Mindestbiegerolldurchmesser D_{min}	
Stabkrümmungen	Haken
Biegel	Schlaufe
Winkelhaken	

Befestigung	Abstandhalter	Außenmaße
> 100 mm und > 7 ϕ	$D_{min} = 10 \phi$	AVI Distanzstreifen
> 50 mm und > 3 ϕ	$D_{min} = 15 \phi$	Nach den DBV-Merkblatt "Befestigung und Bewehrung" (Tab. 4. Anordnung)
≤ 50 mm oder $\leq 3 \phi$	$D_{min} = 20 \phi$	Abstand in Längsrichtung max. 51 = 500 mm, in Querrichtung jeweils 2 Stück

Wird von D_{min} abgewichen, (z.B. erforderlich in Sonderfällen, siehe DIN EN 1992-1-1, 8.3) Abweichungen angeben.

Die Gesamtlängen der Auszüge beziehen sich auf

Baustoffe (Soweit nicht anders angegeben)	
letzte Stabstahlposition	16
letzte Mattenposition	8
Betonstahl:	B550B, B550A
Betondeckung:	C25/30

Bauteil	Lage	X	c_{req}	Δc_{min}	Expositionsklassen			
					c_{ver}	c_v	Δc_{min}	Δc_{max}
Bodenplatte	erdseitig	B2	35	5	luftseitig	B2	30	5
Erdbelagte Wände	erdseitig	B2	35	5	luftseitig	B2	25	5
Innenwände	links	25	5	rechts	25	5		
Außenwände	ausssen	30	5	innen	25	5		
Decken	unten	25	5	oben	25	5		

Kulturhaus
Fiss

Decke über Lager Feuerwehr
untere und obere Lage
Details

geprüft (Arch., HSL, Elektro)

statikplan

DKN

DESIGN u. KONSTRUKTION NEURAUTER
BM. ING. DIETMAR NEURAUTER
PLANUNG - BAULEITUNG - STATIK

Sofern keine Angabe zur Überhöhung der Decke vorhanden ist, ist die Decke mit einem Stich von 1/300 der kürzeren Spannweite zu überhöhen.

Übereinstimmung mit anderen auf den entsprechenden Bauteil bezogenen Plänen (Schlitzpläne, usw.) sind zu überprüfen. Unstimmigkeiten sind der Bauleitung dem Planer und dem Statiker mitzuteilen.

If. Arbeitnehmerschutzverordnung sind alle nach oben stehenden Eisern um 90 grad umzubiegen oder mit geeigneten Schutzleisten zu versehen.

NACHBEHANDLUNG (f. ÖN B 4710-1 AUSSCHALFRISTEN (f. ÖN B 4710-1

Sauberkeitsschicht ist mind. 8cm auszuführen und mit der Güte C 12/15

Bei Vorkommen von bindigen Böden (Tone, Schluffel, Sandlinsen oder Auffüllungen ist der Statiker zu benachrichtigen.